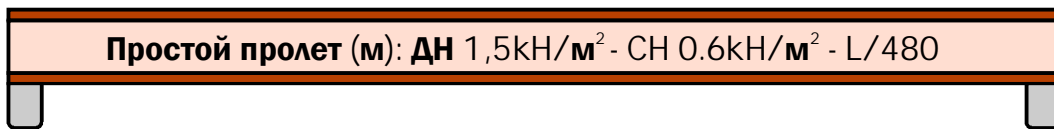
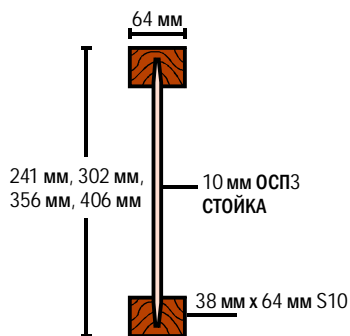


# СТРОИТЕЛЯМ, ИНДИВИДУАЛЬНЫМ ЗАСТРОЙЩИКАМ:

## Балки межэтажных перекрытий заводского изготовления:

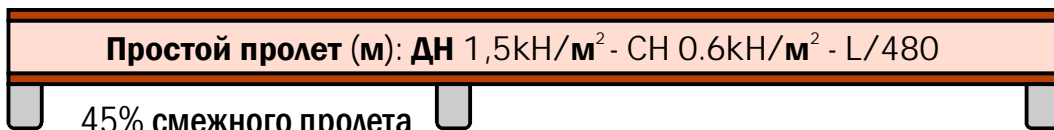
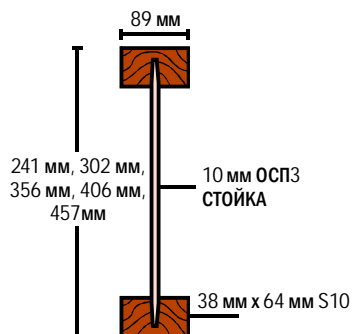
### Сортамент деревянной двутавровой балки:

Балки серии ДБУ. Применяются для строений с длинными пролётами, имеют большую площадь зоны для гвоздевого крепления и обладают высокой прочностью.



Перекрываемый пролёт – до 8,3 м (без промежуточных опор)

Балки серии ДБШ. Применяются для строений с длинными пролётами и имеющими высокую нагрузку. Используются в качестве стропил.



Перекрываемый пролёт – до 11,6 м (при длине смежного не менее 45%)

## ПРЕИМУЩЕСТВА

### перекрытий из двутавровых балок по сравнению с обычными системами, применяемыми в малоэтажном строительстве

| Наименование параметра  | I-Балки                                   | Доска выс. 200 мм                              | Монолитный железобетон                            | Пустотные плиты  |
|---|---|--|---|--|
| 1 Скорость монтажа перекрытия площадью 100м <sup>2</sup>                | 4 плотника<br>2-3 рабочих смены           | 4 плотника<br>3-5 рабочих смен                 | 5 бет. армат.<br>7-12 лней                        | 3-5 человек<br>монтаж 1-2 смены<br>+ заделка швов      |
| 2 Необходимость применения спец. техники и тяжелых подъемных механизмов | Нет                                       | Нет  | Да  | Да   |
| 3 Наличие мокрых процессов  | Нет                                       | Нет  | Да  | Да   |
| 4 Стабильность, жесткость перекрытия                                    | Не подвержена усадке, вздутию, не скрипит | Возможна усадка, усушка, трещины, скрип и т.п. | Система стабильна после полного застывания бетона | Система стабильна при условии правильного монтажа плит |
| 5 Масса 1м <sup>2</sup> конструкции                                     | от 40 кг                                  | от 50 кг                                       | от 370 кг   | от 300 кг  |
| 6 Дополнительные работы по подготовке к отделке                         | Нет                                       | Нет  | Выравнивание, правка углов, штукатурка            | Заделка швов, правка углов, штукатурка                 |
| 7 Возможность прокладки коммуникаций внутри конструкций                 | Да  | Ограничено                                     | Невозможно  | Невозможно   |
| 8 Квалификация рабочих  | плотники                                  | плотники                                       | Бетонщики, арматурщики, штукатуры                 | Крановщик, монтажники, штукатуры                       |
| 9 Возможность строительства в зимнее время                              | Да  | Да   | Нет   | Нет  |

Предприятие изготовитель:

ООО «Современный каркасный дом»

Минская область, г. Дзержинск, Базарная пл. 1

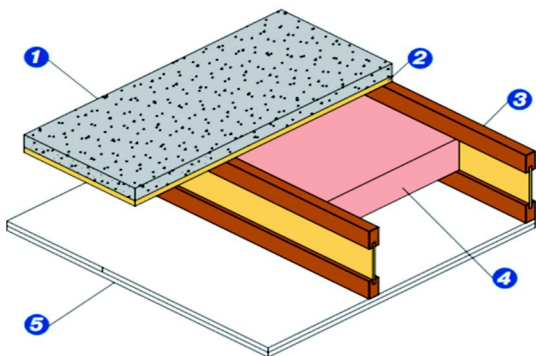
Тел. Велком: +375(44) 505-88-77, МТС: + 375(29) 505-88-77 тел./факс: +375(1716) 4-02-65

# ПРАЙС-ЛИСТ НА ДВУТАВРОВЫЕ БАЛКИ ПЕРЕКРЫТИЙ

производства ООО «Современный каркасный дом»

|    | Тип двутавровой балки | Высота балки, мм | Полка   |        | Отпускная цена с завода, Euro без НДС |  |
|----|-----------------------|------------------|---------|--------|---------------------------------------|--|
|    |                       |                  | Толщина | Ширина |                                       |  |
| 1  | Серия ДБ              | 241              | 64      | 38     | 4,6                                   |  |
| 2  |                       | 302              |         |        | 5,1                                   |  |
| 3  |                       | 356              | 64      | 38     | 5,6                                   |  |
| 4  | Серия ДБУ             | 241              | 38      | 68     | 4,9                                   |  |
| 5  |                       | 302              |         |        | 5,3                                   |  |
| 6  |                       | 356              |         |        | 5,6                                   |  |
| 7  |                       | 406              |         |        | 5,9                                   |  |
| 8  | Серия ДБШ             | 241              | 38      | 89     | 5,3                                   |  |
| 9  |                       | 302              |         |        | 5,7                                   |  |
| 10 |                       | 356              |         |        | 6,2                                   |  |
| 11 |                       | 406              |         |        | 6,5                                   |  |
| 12 |                       | 457              |         |        | 6,8                                   |  |

## Конструктивная схема утепленного перекрытия на основе двутавровых деревянных балок



- 1 – Покрытие (лёгкий бетон, любой другой вид покрытия)
- 2 – Черновой пол (OSB-3 плита, h=15-22 мм, фанера)
- 3 – Балки двутавровые деревянные (ДБК, ДБУ, ДБШ)
- 4 – Изоляция – стекловолконный (минеральный) над нижней стороной балки, h=100-200мм
- 5 – Гипсокартонный лист, 2 слоя 12,5 мм.

